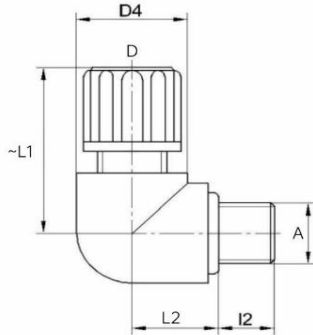


# Typ PVDF 90° Winkel- Einschraubverschraubung



**Material:** Polyvinylidenfluorid (PVDF)

**Grundmaterial:** FDA zugelassen

**Einschraubgewinde:** Außengewinde zöllig zylindrisch

**Temperaturbereich:** -40°C bis +140°C

**Betriebsdruck bei +20°C:** 10 bar

**Zolltarifnummer:** 39174000

**chemische Resistenzen:** Widerstandsfähig gegen Säuren, Salzlösungen, aliphatische, aromatische und chlorierte Kohlenwasserstoffe, Alkohole und Halogene. Bedingt verwendbar für Ketone, Ester, Äther, organische Basen und Alkalilaugen

**Anwendungsbeschreibung:** Der Schlauch wird über die feste Schlauchtülle in die Verschraubung geschoben und mit einem elastischem Klemmring durch Anziehen der Mutter arretiert.

**Hinweis:** Wenn die PVDF-Verschraubung in Verbindung mit einem PTFE- oder PFA-Schlauch verwendet werden soll, ist der Klemmring mit einem Schneidring und einem Dichtring auszutauschen.

Beispielhaftes Modell

Artikelnummer	Einschraubgewinde (A)	Schlauch-außen x innen Ø-mm (D)	l2 mm	L2 mm	~L1 mm	Ø D4 mm
606020604	G1/8"	6x4	8	12	25	13
606020806	G1/8"	8x6	8	15	30	15
606021008	G1/8"	10x8	8	17	36	20
606040604	G1/4"	6x4	12	13	26	15
606040806	G1/4"	8x6	12	15	30	15
606041008	G1/4"	10x8	12	20	36	20
606041210	G1/4"	12x10	12	19	40	20
606041412	G1/4"	14x12	12	21	48	25
606060604	G3/8"	6x4	12	19	29	20
606060806	G3/8"	8x6	12	15	33	20
606061008	G3/8"	10x8	12	17	36	20
606061210	G3/8"	12x10	12	19	40	20
606061412	G3/8"	14x12	12	21	48	25
606080604	G1/2"	6x4	14	17	32	25
606080806	G1/2"	8x6	14	15	36	25
606081008	G1/2"	10x8	14	17	39	25
606081210	G1/2"	12x10	14	19	43	25
606081412	G1/2"	14x12	14	21	48	25

Die Angaben können je Artikel leichte Abweichungen enthalten.



Klement Hydraulik | Ketten - Seile - Hydraulik |

06028 - 40 625 62 | Klement.J@t-online.de

www.klement-hydraulik.de